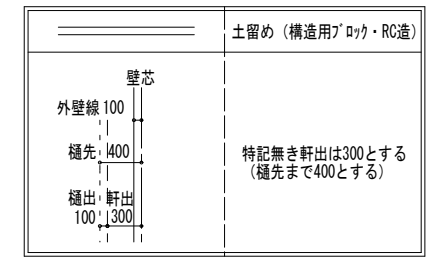


地番	2号棟		
	Xn	Yn	(Xn+1 - Xn-1) Yn
HK1	-191427.783	874.498	4057.670720
HK3	-191431.043	888.244	-9984.750804
HK4	-191439.024	886.709	-4114.329760
HK2	-191435.683	872.621	9809.132661
		倍面積	-232.277183
		面積	116.1385915
		地積	116.13 m ²
		坪数	35.13



下水道処理区域 雨水合流式処理
5m全て延焼のおそれのある部分に含まれる

最終図面

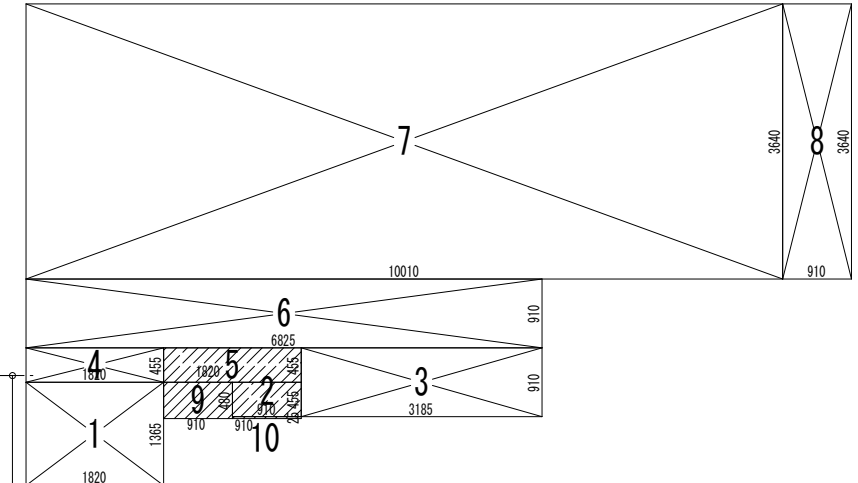
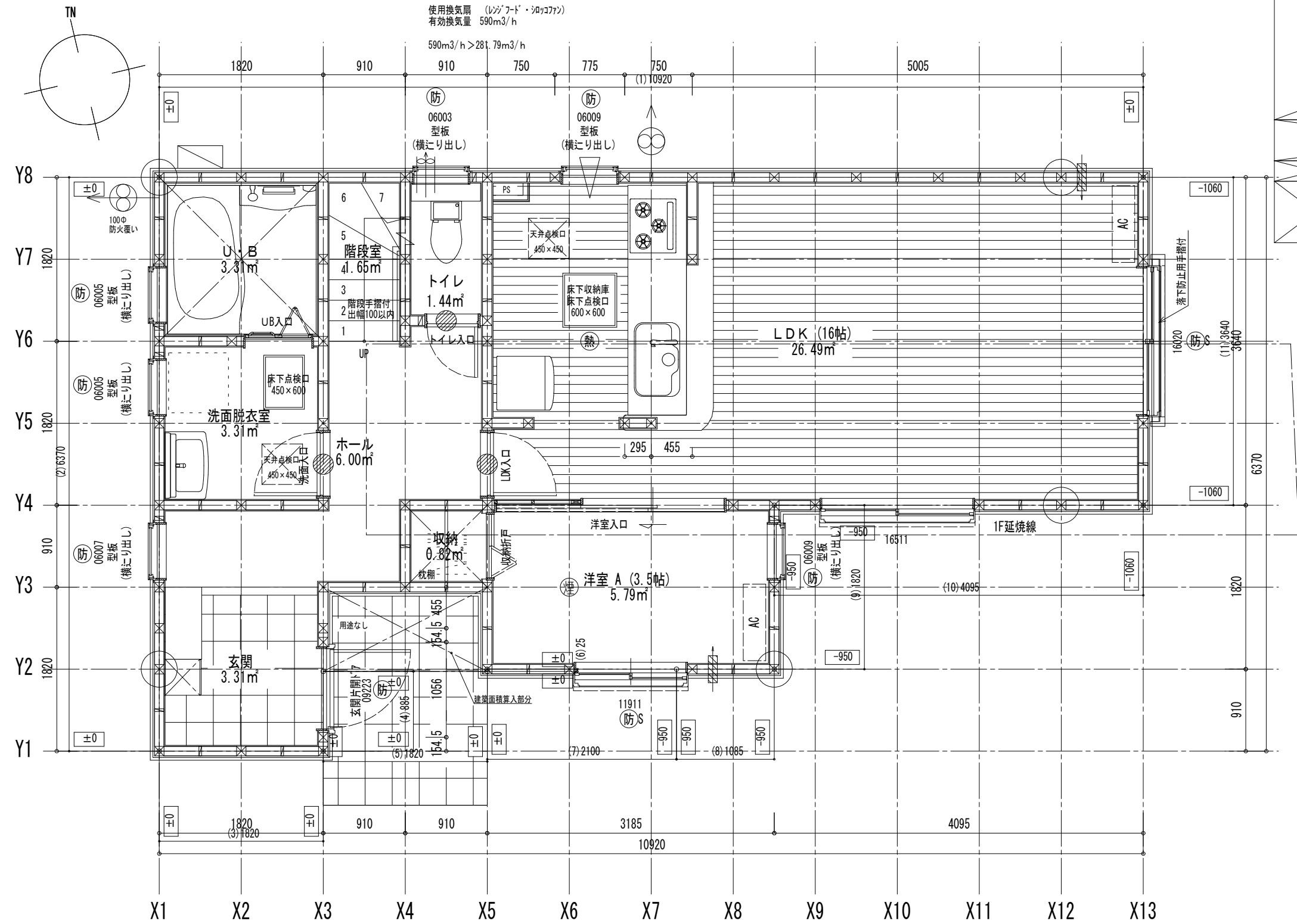
特定 有・無
 F35 有・無
 多雪区域 有・無
 垂直積雪量 cm
 Vo = 30
 SP対応
 5 地域
 910 モジュール
 準防火地域

住宅性能評価 対応物件 「性能仕様書」 設計評価時の版	申請場所	宮城県仙台市青葉区国見3丁目214-1の一部				ハウスデザイン建築設計事務所 二級建築士 第10169号 片倉 辰吉		物件名 青葉区国見3丁目Ⅱ 2号棟	
	用途地域	第2種中高層住居専用地域	建ぺい率	60.00 %	%	工事種別	新築	No.	563713000200 営業所
	防火指定	準防火地域	容積率	160.00 %	%	構造	木造	作成日	0000/00/00
	高度指定	第2種高度地区	用途	一戸建ての住宅		変更日	1	変更日	2
		縮尺	1/50・1/100		図名		配置図		

sever. 202211

防 S は防火設備を示す
 防火設備について
 (7) 6.8網入りガラス又は防火シャッター
 (法2条9のニロの規定に関する防火設備)
 (告示1360号) 防火設備 認定番号 EB-0749~2885

換気計算 (ガス・3口コロ)
 必要換気量
 V=30KQ
 30×0.93kw×10.1=281.79m³/h
 使用換気扇 (レンジフード・浴室乾燥機)
 有効換気量 590m³/h
 590m³/h > 281.79m³/h



床面積計算表		
1階床面積		
1	1.820 x 1.365	2.484300
3	3.185 x 0.910	2.898350
4	1.820 x 0.455	0.828100
6	6.825 x 0.910	6.210750
7	10.010 x 3.640	36.436400
8	0.910 x 3.640	3.312400
		52.170300
1階床面積		52.17 m ²
建築面積		
1	1.820 x 1.365	2.484300
2	0.910 x 0.455	0.414050
3	3.185 x 0.910	2.898350
4	1.820 x 0.455	0.828100
5	1.820 x 0.455	0.828100
6	6.825 x 0.910	6.210750
7	10.010 x 3.640	36.436400
8	0.910 x 3.640	3.312400
9	0.910 x 0.480	0.436800
10	0.910 x 0.025	0.022750
		53.872000
建築面積		53.87 m ²

面積表		
建築面積	53.87	m ²
1階床面積	52.17	m ²
2階床面積	47.61	m ²
延床面積	99.78	m ²
車庫面積	0.00	m ²
容積率算定の床面積	99.78	m ²
敷地面積	116.13	m ²
建ぺい率	46.39	%
容積率	85.93	%

最終図面

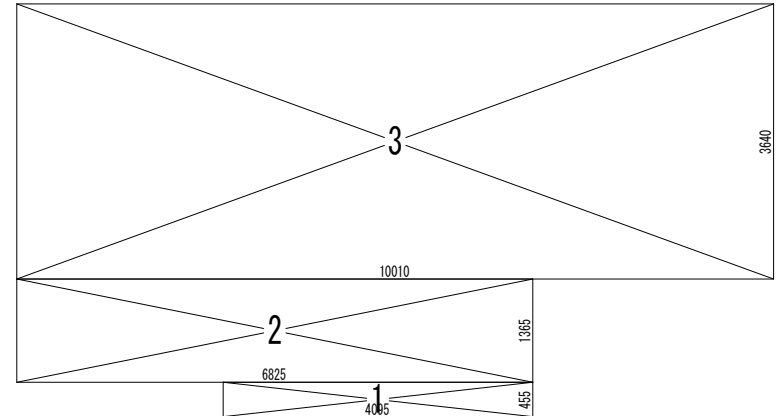
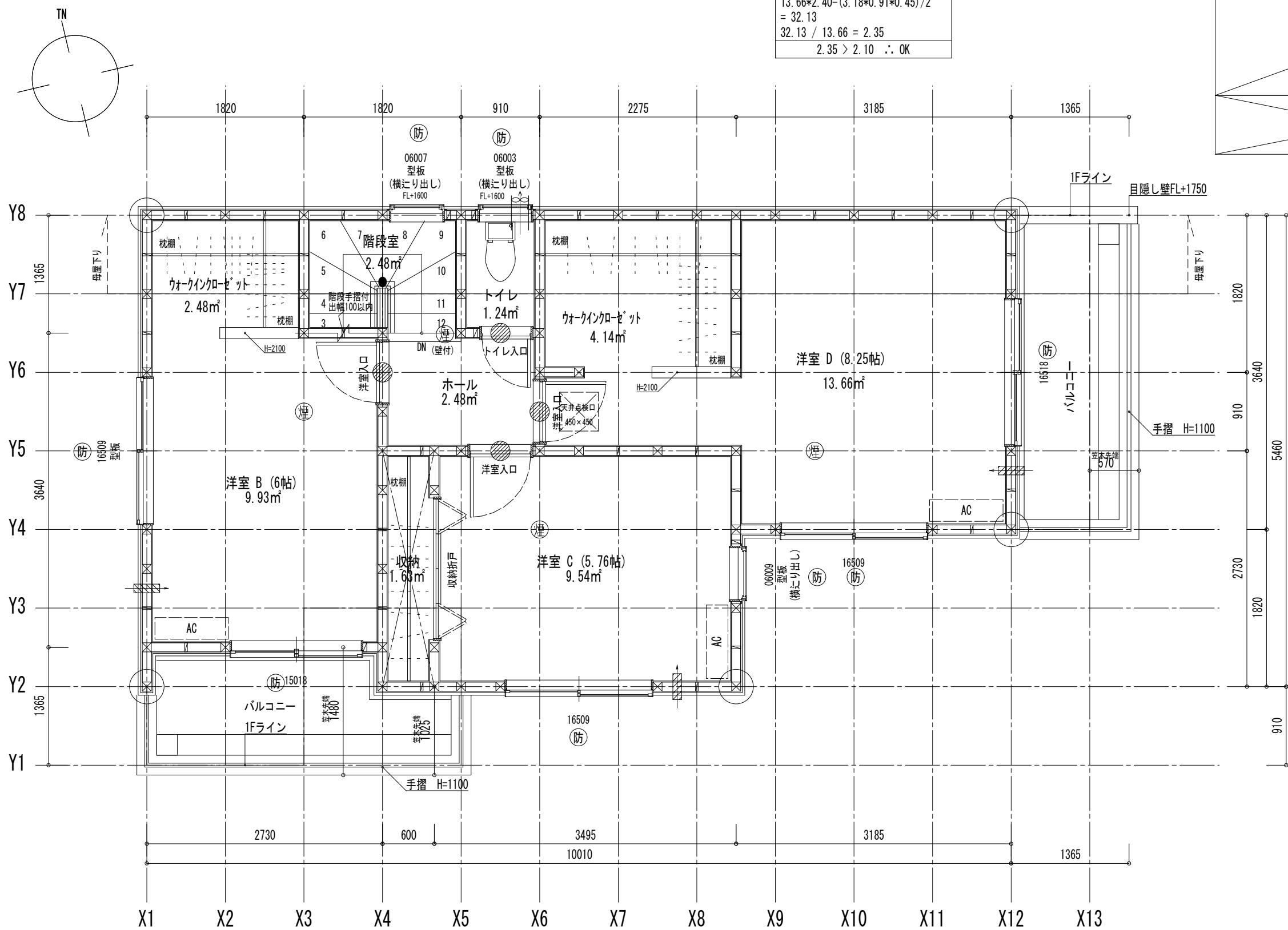
Vo = 30 SP対応 5 地域 910 モジュール 準防火地域

※コンロ廻りは火災予防条例に適合するものとする
 ※居室の内装の仕上げ材・天井裏等の下地材等の特定建材は全てF☆☆☆☆を使用する

住宅性能評価 対応物件 「性能仕様書」 設計評価時の版	特記	階段寸法 900モジュール 蹴上220以下 踏面225 有効幅765 (準耐火構造) 910モジュール 蹴上220以下 踏面227.5 有効幅780 火気使用室(LDK) 壁PB(7) 12.5mm下地 壁装材料 天井PB(7) 9.5mm下地 (ビニールクロス) ガラス Low-E複層ガラス ※準不燃材料とする	※「建築設備の構造耐力上安全な構造方法を定める件の一部を改正する告示 (平成24年1447号)」給湯設備は告示に定める仕様で施工する ※各設備構造基準は水道法16条 下水道法10条 ガス事業法162条(都市ガスの場合) 又は液化石油ガス(略)に関する法律38条の2(LPガスの場合)に基づき適合させる	凡例 シャッター付窓 アンダーカット (10mm) 換気計算外 (天井裏等) 給湯器(壁掛/質量60kg以下)	住宅用火災警報器 (型式) 検定品 住宅用火災警報器 (熱式) 検定品 換気扇(レンジフード) 150φFD付 火気使用室の給気口 150φFD付	通し柱に準ずる 隅柱 (令43条5項) 105mm×105mm 管柱 105mm×105mm	24時間換気システム 第3種換気設備(付外無) 換気設備(機械換気) 100φSVC付 給気設備(自然給気) 100φSVC付 法第28条の2第3号に適合面積 99.78 m ²	ハウスデザイン建築設計事務所 二級建築士 第10169号 片倉 辰吉 作成日 0000/00/00 変更日 2	物件名 青葉区国見3丁目Ⅱ 2号棟 No. 563713000200 営業所 縮尺 1/50・1/100 図名 1階平面詳細図・面積求積表/図
--------------------------------------	----	---------------------------------------------------------------------------------------------------------------------------------------------------------------------------	-----------------------------------------------------------------------------------------------------------------------------------------------------------	---------------------------------------------------------------------	------------------------------------------------------------------------------------	---------------------------------------------------	---------------------------------------------------------------------------------------------------------------	------------------------------------------------------------------	-------------------------------------------------------------------------------

防火設備について
 (7) 6.8網入りガラス又は防火シャッター
 (法2条9のニロの規定に関する防火設備)
 (告示1360号) 防火設備 認定番号 EB-0749~2885

平均天井高計算式
 $13.66 \times 2.40 - (3.18 \times 0.91 \times 0.45) / 2$
 $= 32.13$
 $32.13 / 13.66 = 2.35$
 $2.35 > 2.10 \therefore OK$



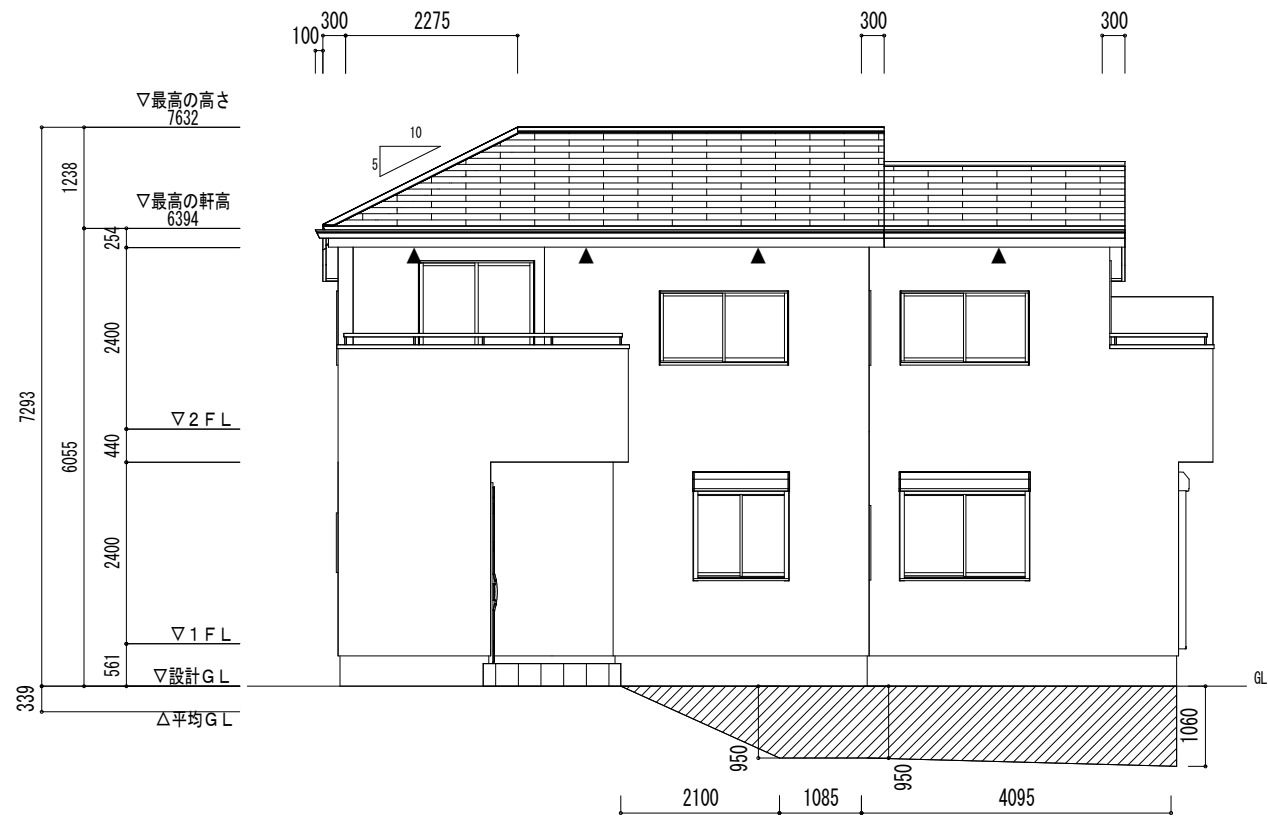
2階床面積		
1	4.095 x 0.455	1.863225
2	6.825 x 1.365	9.316125
3	10.010 x 3.640	36.436400
		47.615750
2階床面積		47.61 m ²

最終図面

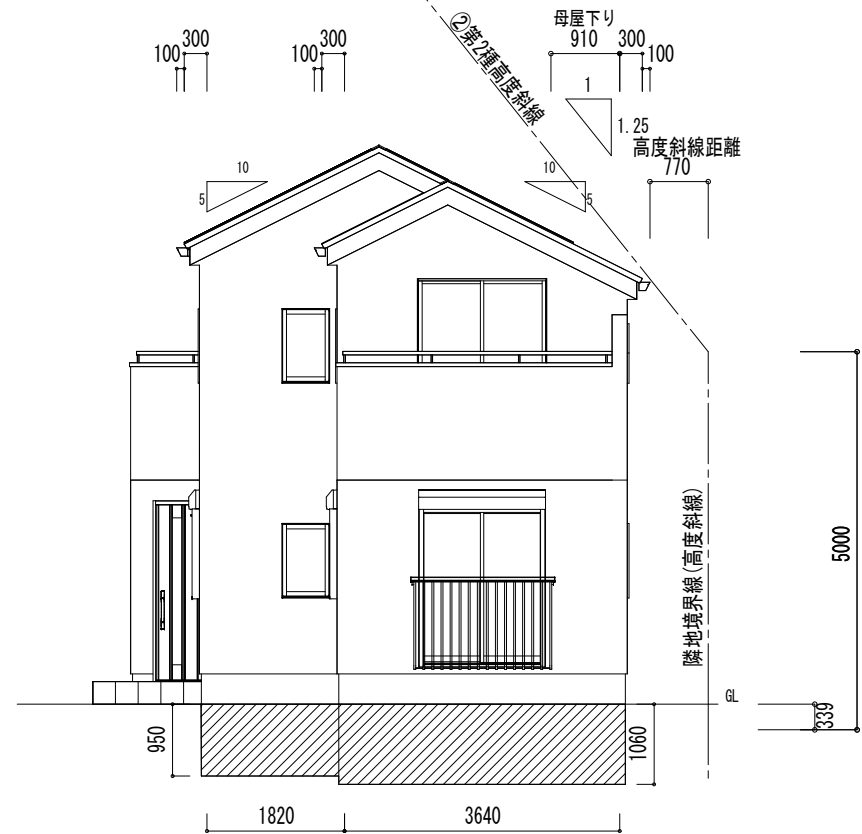
特定 有・無 F35 有・無 多雪区域 有・無 垂直積雪量 cm
 Vo = 30 SP対応 5 地域 910 モジュール 準防火地域

※居室の内装の仕上げ材・天井裏等の下地材等の特定建材は全てF☆☆☆☆を使用する

住宅性能評価 対応物件 「性能仕様書」 設計評価時の版	特記	階段寸法 900モジュール (準耐火構造) 蹴上220以下 踏面225 有効幅765 910モジュール 蹴上220以下 踏面227.5 有効幅780	※「建築設備の構造耐力上安全な構造方法を定める件の一部を改正する告示 (平成24年1447号)」給湯設備は告示に定める仕様で施工する	凡例	シャッター付窓 アンダーカット (10mm) 換気計算外 (天井裏等) 給湯器 (壁掛/質量60kg以下)	住宅用火災警報器 (型式) 検定品 住宅用火災警報器 (熱式) 検定品 換気扇 (シロッコファン) 150φFD付 火気使用室の給気口 150φFD付	通し柱に準ずる 隅柱 (令43条5項) 105mm x 105mm 管柱 105mm x 105mm	24時間換気システム 第3種換気設備 (ダケ外無) 換気設備 (機械換気) 100φSVC付 給気設備 (自然給気) 100φSVC付 法第28条の2第3号に適合させる	ハウスデザイン建築設計事務所 二級建築士 第10169号 片倉 辰吉 作成日 0000/00/00 変更日 1	物件名 青葉区国見3丁目Ⅱ 2号棟 No. 563713000200 営業所 縮尺 1/50・1/100 図名 2階平面詳細図・面積求積表/図
	火気使用室 (LDK) 壁PB (7) 12.5mm下地 壁装材料 天井PB (7) 9.5mm下地 (ビニールクロス) ガラス Low-E複層ガラス ※準不燃材料とする	※各設備構造基準は水道法16条 下水道法10条 ガス事業法162条 (都市ガスの場合) 又は液化石油ガス (略) に関する法律38条の2 (LPガスの場合) に基づき適合させる	換気計算外 (天井裏等) 給湯器 (壁掛/質量60kg以下)	換気扇 (シロッコファン) 150φFD付 火気使用室の給気口 150φFD付	24時間換気システム 第3種換気設備 (ダケ外無) 換気設備 (機械換気) 100φSVC付 給気設備 (自然給気) 100φSVC付 法第28条の2第3号に適合させる	作成日 0000/00/00 変更日 2	図名 2階平面詳細図・面積求積表/図			



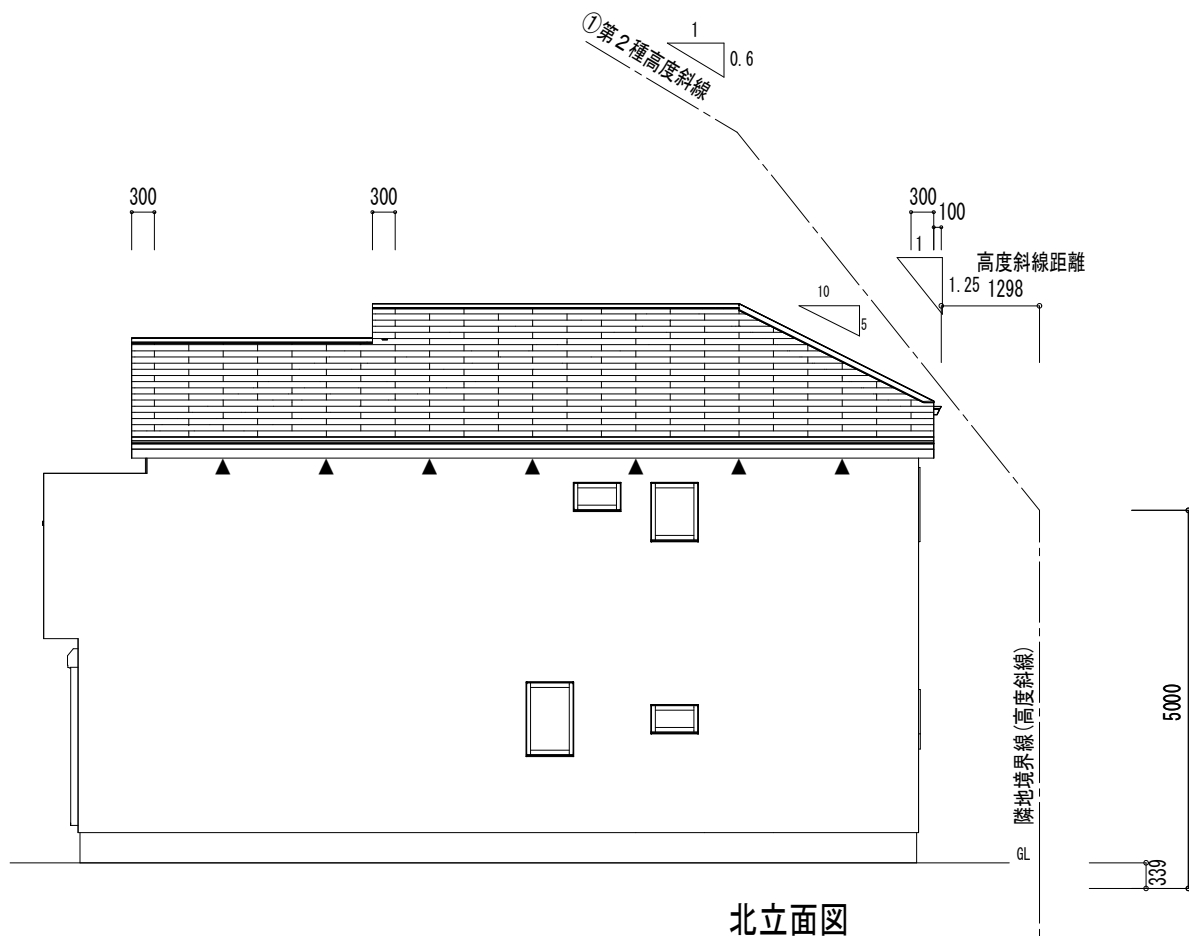
南立面図



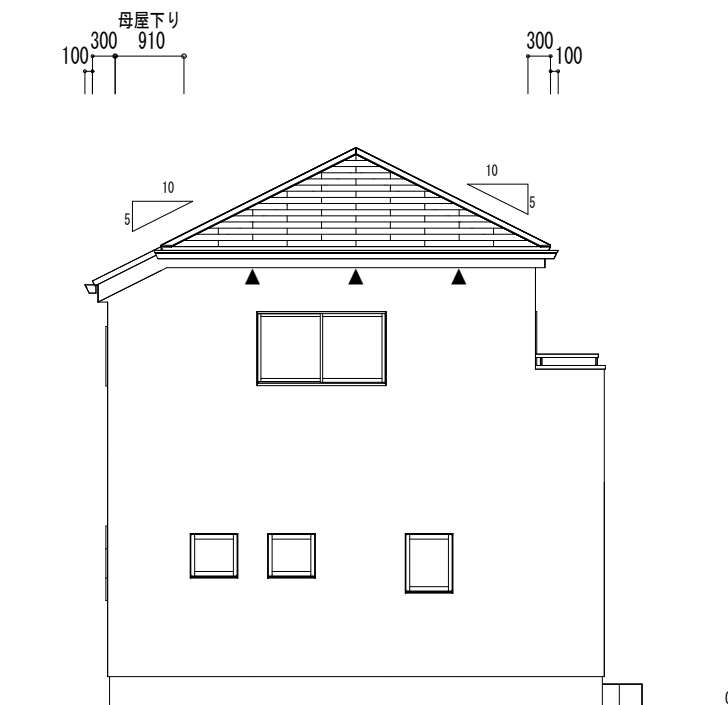
東立面図

①高度斜線制限検討	
許容高さ	1.298 × 1.250 + 5.000 + 0.000 - 0.339 = 6.283
(軒高+屋根厚) = 6.055 + 0.100 = 6.155	
6.155 - (0.400 + 0.000) × 0.500 = 5.955	
(軒高+屋根厚) - (軒出+種出+母屋下) × 屋根勾配 = 軒先高さ	
6.283 > 5.955 ∴ OK	
②高度斜線制限検討	
許容高さ	0.770 × 1.250 + 5.000 + 0.000 - 0.339 = 5.623
(軒高+屋根厚) = 6.055 + 0.100 = 6.155	
6.155 - (0.400 + 0.910) × 0.500 = 5.500	
(軒高+屋根厚) - (軒出+種出+母屋下) × 屋根勾配 = 軒先高さ	
5.623 > 5.500 ∴ OK	
許容高さ	
許容高さ	

辺No	距離	始点高	終点高	計算式	面積
1	10.920000	0.0000	0.0000		
2	6.370000	0.0000	0.0000		
3	1.820000	0.0000	0.0000		
4	0.855000	0.0000	0.0000		
5	1.820000	0.0000	0.0000		
6	0.025000	0.0000	0.0000		
7	2.100000	0.0000	-0.9500	2.1 × -0.95 ÷ 2	-0.9975
8	1.085000	-0.9500	-0.9500	1.085 × -0.95	-1.03075
9	1.820000	-0.9500	-0.9500	1.82 × -0.95	-1.729
10	4.095000	-0.9500	-1.0600	4.095 × (-0.95 + -1.06) ÷ 2	-3.8564
11	3.640000	-1.0600	-1.0600	3.64 × -1.06	-3.8564
合計	34.580000				-11.731125
平均地盤高さ				辺毎の面積合計 / 距離合計 =	-0.339



北立面図



西立面図

換気タイプ	種別	必要換気面積	必要量	有効換気面積	有効量	判定	換気タイプ	種別	必要換気面積	必要量	有効換気面積	有効量	判定
2F-1	軒裏換気	給排気	47.6157m ² × 1/250	0.1905	0.0160m ² × 12.74	0.2038	OK						

最終図面

Vo = 30 SP対応 5 地域 910 モジュール 準防火地域

住宅性能評価 対応物件 「性能仕様書」 設計評価時の版	小屋裏換気 ABK45-WH-J(W=0.91m) ▲ 有効換気面積 0.016m ² /m 設置長さ(以上) 1階 m 2階 11.91 m 計算外換気 △	棟換気 K-83/1P(W=1.09m) K-86/2P(W=2.00m) 1P 2P 有効換気面積 有効換気面積 0.017m ² /本 0.034m ² /本 換気設置個数 換気設置個数 本 本	片流れ K-G315/1P(W=1.1m) K-R031/1P(W=1.1m) 1P 2P 有効換気面積 有効換気面積 0.0078m ² /本 0.0156m ² /本 換気設置個数 換気設置個数 本 本	仕様 外壁・戸袋裏 防火サ行'ング' PC030BE-9201 外壁屋内側 PB張 (7) 12.5mm 軒裏仕上材 ケ酸カルシウム板 (7) 14mm NM-2075 屋根 平形屋根スレート葺 NM-2093	ベランダ仕上 FRP防水 防火仕様 繊維強化セメント板(7) 12mm DR-0259 DR-1553 DR-1804 軒裏 QF045RS-0084	ハウジング 作成日 0000/00/00 変更日 1 2	ハウジング 作成日 0000/00/00 変更日 1 2	ハウジング 作成日 0000/00/00 変更日 1 2	ハウジング 作成日 0000/00/00 変更日 1 2	ハウジング 作成日 0000/00/00 変更日 1 2	ハウジング 作成日 0000/00/00 変更日 1 2	ハウジング 作成日 0000/00/00 変更日 1 2	ハウジング 作成日 0000/00/00 変更日 1 2	ハウジング 作成日 0000/00/00 変更日 1 2
--------------------------------------	--------------------------------------------------------------------------------------------------------	---------------------------------------------------------------------------------------------------------------------------------------------	-------------------------------------------------------------------------------------------------------------------------------------------------	-----------------------------------------------------------------------------------------------------------------------	--------------------------------------------------------------------------------	------------------------------------	------------------------------------	------------------------------------	------------------------------------	------------------------------------	------------------------------------	------------------------------------	------------------------------------	------------------------------------